

# クレーンスケール (吊秤)

## ■小型クレーンスケール



- ・ ATH-05
- ・ ATH-1
- ・ ATH-2
- ・ ATH-3

## ■中・大型クレーンスケール



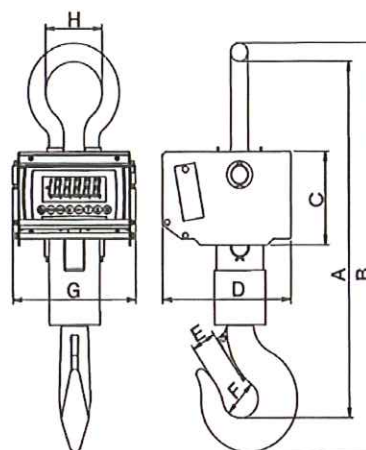
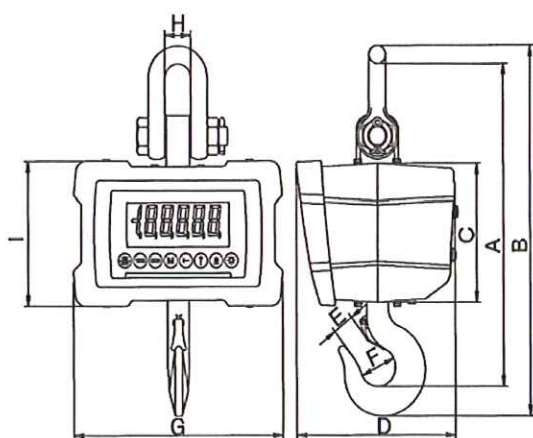
- ・ ATH-5
- ・ ATH-10
- ・ ATH-20
- ・ ATH-30

一般用 型式一覧表

ひょう量	汎用	手元表示器付	目量
500kg	ATH-05B	ATH-05BL	0.2kg
1,000kg	ATH-1B	ATH-1BL	0.5kg
2,000kg	ATH-2B	ATH-2BL	1kg
3,000kg	ATH-3B	ATH-3BL	1kg
5t	ATH-5B	ATH-5BL	2kg
10t	ATH-10B	ATH-10BL	5kg
20t	ATH-20B	ATH-20BL	10kg
30t	-	ATH-30BL	20kg

取引証明用 型式一覧表

ひょう量	汎用	手元表示器付	目量
500kg	ATH-05M	ATH-05ML	0.5kg
1,000kg	ATH-1M	ATH-1ML	1kg
2,000kg	ATH-2M	ATH-2ML	2kg
3,000kg	ATH-3M	ATH-3ML	2kg
5t	ATH-5M	ATH-5ML	5kg
10t	ATH-10M	ATH-10ML	10kg
20t	ATH-20M	ATH-20ML	20kg



外形寸法

型式	ATH-05BL/ML ATH-1BL/ML	ATH-2BL/ML ATH-3BL/ML	ATH-5BL/ML	ATH-10BL/ML	ATH-20BL/ML	ATH-30BL/ML
A mm	406	463	640	856	1180	1684
B mm	456	531	755	980	1383	1944
C mm	198	198	210	223	250	260
D mm	251	251	350	326	382	382
E mm	26	32	46	53	83	120
F mm	φ 45	φ 56	φ 83	φ 90	φ 130	φ 180
G mm	331	331	287	315	323	650
H mm	30	41	110	145	220	270
I mm	204	207	-	-	-	-
質量 kg	約14	約19	約62	約75	約184	約480